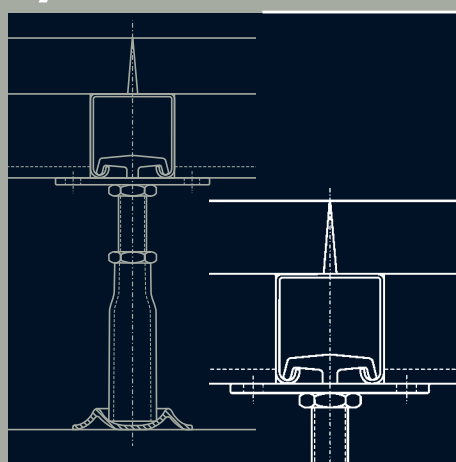


KALTHOFF

DOPPELBODEN-ANLAGEN

System K 1060 PB





Konstruktion

■ Die Konstruktion zur Auflage der Bodenplatten besteht aus verzinkten Stahlrohrstützen, die in Fußgelenken gelagert werden. Die C-Profile werden am Stützenkopf mit dem Kreuzverbinder verschraubt. Diese Verschraubung ist nach VDE elektrisch leitend ausgeführt. Die Rastergröße richtet sich nach der geforderten Tragfähigkeit. Die Nivellierung erfolgt stufenlos durch ein Einstellgewinde. Zur Revision oder zum Nachrüsten lassen sich die Bodenplatten und das Rastersystem ganz oder teilweise demontieren.

Design

■ *The structure for supporting the floor panels consists of zinc-coated tubular steel supports which are located in floor plates and are fitted on the head or support plate (cross-connector) with a threaded levelling device permitting a tolerance of ± 30 mm. According to load requirements, the supports are bolted to the C-profiles to form a suitably dimensioned modular system on which floor panels of suitable size are placed. The joint is electrically conductive in accordance with VDE. For inspection or retrofitment, the floor panels and, if necessary, the modular system can be wholly or partly disassembled and reassembled.*





1



System K 1060 PB

Bodenplatten

■ Die hochverdichteten Mehrschichtenspanplatten oder Mineralstoffplatten werden im Werk so schablonengefräst, dass sie nach dem Verlegen fugenlos aneinander passen. Die Schnittkanten der Bodenplatten sind durch Kunststoff-Umleimer geschützt. Die Bodenplatten werden den jeweiligen Belastungsansprüchen angepasst. Unterseitig werden die Bodenplatten je nach Einsatzort mit Aluminiumfeinblech oder verzinktem Stahlblech beschichtet. Als Bodenbelag sind alle handelsüblichen Bodenbeläge aus PVC, Linoleum, Kautschuk oder doppelbodengeeignetem Textil einsetzbar. Eine reichhaltige Auswahl an Farben und Mustern ist vorhanden.

Floor panels

■ The highly compacted multi-layer chipboard or mineral fibre panels are profil-milled at our works. After laying, they abut against one another gap-free. The edges of the floor panels are protected by means of Synthetic edge strips. The floor panels are matched to the load requirements involved. Underneath, the floor panels are coated with aluminium sheet or galvanized sheet steel, according to application. As floor covering, all commercially available floor covering materials of PVC, linoleum, rubber or textile fabrics suitable for double flooring can be used. A wide range of colours and patterns are available.

Anwendungsbereich

■ Zur Schaffung eines Hohlraumes für die Verlegung von Installationsleitungen aller Art in MSR-Räumen, Hoch- und Niederspannungsanlagen, Schaltwarten, Traforäumen usw.

Application

■ To provide a cavity for laying interior wiring cables of all types in measuring and control areas, high and low-voltage systems, control rooms, transformer rooms etc.



Anwendungsbeispiele

- Schaltschrank-Unterkonstruktionen mit Grundrahmen (Bild 1),
- Doppelboden-Anlagen mit integriertem Kabeltragsystem (Bild 2),
- Kabeltragsystem und vertikale Kabelzuführung (Bild 3)

Application

- Switchgear cabinet substructure with base frame. (pic. 1),
- Double-floor systems with integrated cable tray system (pic. 2),
- Cable tray system and vertical cable feed (pic. 3).



2

3



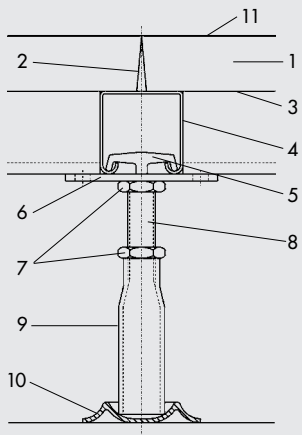
■ Technische Daten

Konstruktionsraster	1200 x 600	600 x 600 mm
Plattenraster	600 x 600	600 x 600 mm
Sondermaße auf Anfrage		
Belastung	Flächenlast	15 kN/m ² 30 kN/m ²
	Einzellast	3 kN 5 kN
Plattendicke		ca. 40 mm
Bauhöhe		180 – 2500 mm
Stützkonstruktion	Stahlkonstruktion nivellierbar ±30 mm	
Gewicht	Je nach Konstruktion und Bodenplatten-ausrüstung ca. 40 – 80 kg /m ²	
möglicher Brandschutz	F30, B2, B1, A2	

■ Technical Data

Module size	1200 x 600	600 x 600 mm
Panel size	600 x 600	600 x 600 mm
Special sizes on request		
Loading	Area Load	15 kN/m ² 30 kN/m ²
	Individual load	3 kN 5 kN
Panel thickness		approx. 40 mm
Overall height		180 – 2500 mm
Support structure	Stell structure, level adjustable ±30 mm	
Weight	According to structure and cover panel design approximately 40 – 80 kg /m ²	
Fire protection possible	F30, B2, B1, A2	



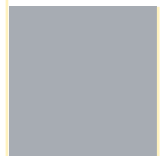
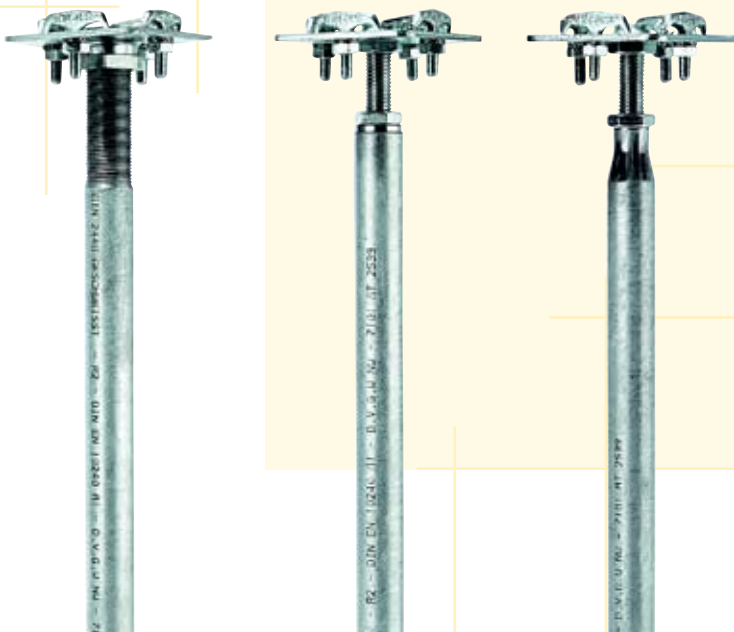


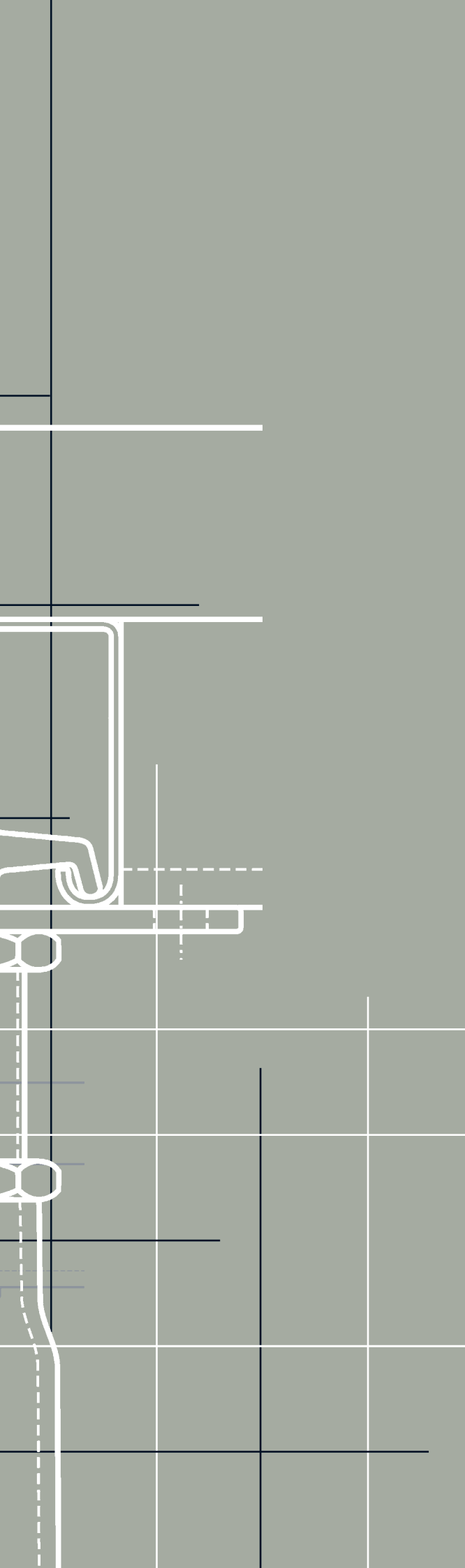
- 1 Hochverdichtete Mehrschichtenspanplatten oder Mineralstoffplatten.
- 2 Kunststoff-Umleimer, 0,6 mm dick, leitend/isolierend
- 3 Aluminiumfeinblech oder Stahlblech, Mineralstoff auch ohne Rückseitenbeschichtung
- 4 C-Profil, 60 x 60 x 2 mm
- 5 Hakenkopfschraube M 10
- 6 Stahl-Kreuzverbinder, 110 x 110 x 5 mm
- 7 Flachmutter, M 20
- 8 Gewindebolzen
- 9 Rohr, 1" (DIN 2440)
- 10 Stahl-Fußgelenk
- 11 Bodenbelag nach Wahl: z.B. PVC, Linoleum, Kautschuk, Textilbelag.

Alle Stahlteile verzinkt

- 1 High compacted multi-layer chipboard panels or mineral fiber panels.
- 2 Synthetic edge strips, 0.6 mm thick, conductive/non-conductive
- 3 Aluminium sheet or sheet steel
- 4 C-profile, steel 60 x 60 x 2 mm
- 5 Hammer-head bolt M 10
- 6 Steel cross-connector 110 x 110 x 5 mm
- 7 Flat nut, M 20
- 8 bolt
- 9 Tube, 1 inch (DIN 2440)
- 10 Steel base joint
- 11 Floor covering of choice: eg. PVC, linoleum, rubber, textile fabrics

All steel components are galvanized





KALTHOFF

Kalthoff GmbH

Postfach 72 65 · D-58123 Hagen

Dickenbruchstraße 39 · D-58135 Hagen

Telefon 0 23 31 / 94 82-0

Telefax 0 23 31 / 94 82-10

Internet www.kalthoff.com

eMail info@kalthoff.com

